

Echelle professionnelles

Articulée à positionnement automatique avec double stabilisateur

Cod. 3043

- ★ Complètement articulée
- ★ Échelons carrés mm 30 x30 antidérapante
- ★ Montant renforcé mm 59 x 25
- ★ Attache échelon-montant avec double bord intérieur et extérieur au montant vertical
- ★ Réglage par articulations en acier à arrêt automatique de sécurité et déblocage rapide sur les deux cotés
- ★ Base de stabilisation sur les deux cotés avec fixation calibré indéformable
- ★ Sabots avec surface antidérapante
- ★ Emballé thermo rétractable fort 80 microns
- ★ Année de production et marque du producteur
- ★ Livret et normes d'usage

Une échelle multifonctions qui garantit le maximum de la fonctionnalité, dans de différentes positions de travail, elle peut être pliée complètement et permet un transport pratique et confortable.

L'art. SCA3043/3 permet aussi l'application de l'accessoire plan de travail en bois et se transforme ainsi en plateforme de travail.



Certifiée EN 131 jusqu'à la mesure 4 x4 art. SCA 3043/4 avec développement étendu jusqu'à mt 4,76, muni de montant renforce

En photo article SCA 3043/3

100%
MADE IN ITALY
PRODUCT

LÉGISLATION

EN 131

D.L. 81

GARANTIE

10 ans

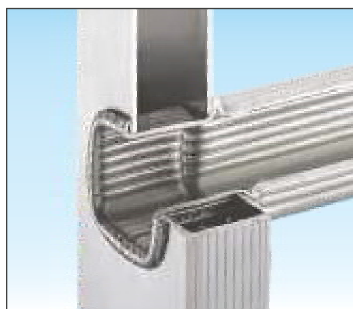
CHARGE MAX.

150 kg

ASSURANCE PRODUIT

Dommages à personnes ou à chose

3.000.000



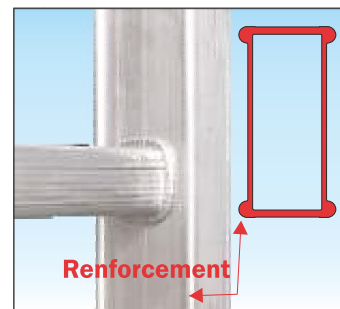
Échelons carrée mm 30 x30 antidérapante très solide avec double bord
Attache articulation-montant avec double bord intérieur et extérieur au montant pour une résistance maximum contre les chocs accidentels et pour une longue durée



Articulation en acier avec blocage rapide et déblocage rapide
A technologie allemande, super résistantes, elles permettent de replier rapidement l'échelle grâce à des languettes qui consentent le déblocage sur les deux cotés en même temps



Base de stabilisation sur les deux cotés avec implant calibré indéformable
L'implant calibré permet un montage et démontage facile et distribue les pressions à l'intérieur du profil montant en garantissant le maximum de solidité et indéformabilité dans le temps



Montant 59 mm avec géométrie profil avec angles renforcés
Il permet une certification EN 131 jusqu'à un développement de 4,76 mt pour une garantie d'une grande résistance dans toutes les conditions d'usage et une longue durée

FIXATION CALIBRÉE MAXIMUM DE SOLIDITÉ'

Renforcement

Echelle professionnelle

ACCESSOIRES

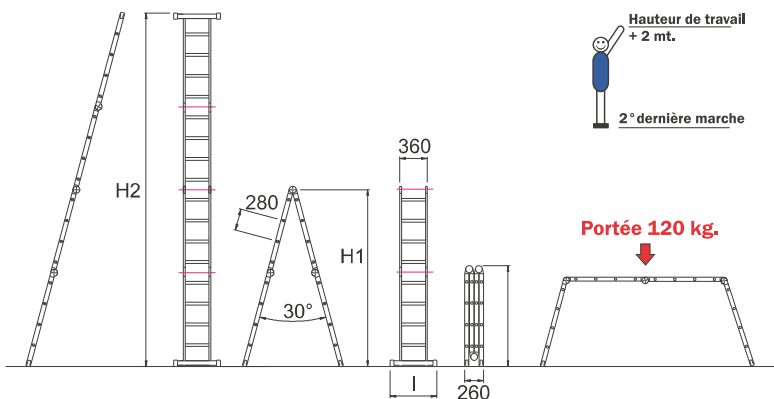


Surface de travail pliable pour usage échelle comme plateforme de travail

Réalisé en bois traité imperméable et antitaches, il s'accroche rapidement à l'échelle avec un dispositif de blocage rapide et reste à l'intérieur de l'échelle quand elle est repliée, elle garantit une portée de 120 kg.

NB Disponible seulement pour art. SCA 3043/3

| Code Article | Description |
|--------------|------------------------------------|
| SCC P3043/3 | Plateau en bois traité imperméable |



En photo article SCA 3043/4



En photo article SCA 3043/4

| Code Article | Marches totales | Normative | Portée | Montant | Hauteur chevalet H1 | Longueur en extension H2 | Largeur base I | Encombrement transport | Poids |
|--------------|-----------------|-----------|--------|---------|---------------------|--------------------------|----------------|------------------------|-------|
| | n° | tipo | kg. | mm. | mt. | mt. | mt. | cm. | kg. |
| SCA 3043/3 | 4x3 | EN 131 | 150 | 58x26R | 1,78 | 3,64 | 70 | 104 x 61 x 26 | 14,0 |
| SCA 3043/4 | 4x4 | EN 131 | 150 | 58x26R | 2,34 | 4,76 | 70 | 129 x 61 x 26 | 17,0 |
| SCA 3043/5 | 4x5 | D.L.81 | 100 | 58x26R | 2,88 | 5,88 | 70 | 154 x 67 x 26 | 19,5 |